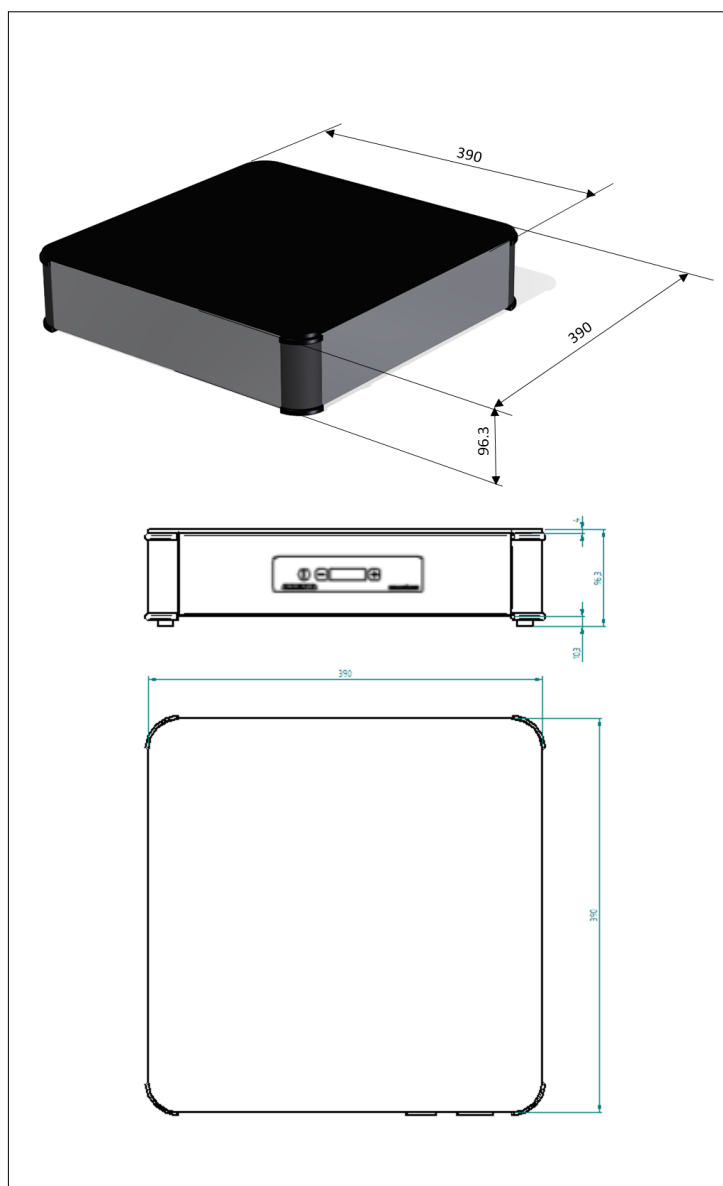


### CARACTERISTIQUES TECHNIQUES

<b>Matériaux</b>	Surface en inox et pieds en aluminium, personnalisables et glace vitrocéramique. Coin antichoc (élastomère).
<b>Dimensions</b>	390X390X96,3
<b>Puissance</b>	1000W
<b>Commandes</b>	Touches sensibles
<b>Ampérage</b>	5A
<b>Fonctions</b>	2 claviers à touches capacitives - Touche On/Off Touche + / - gestion de température par 12 niveaux de réglage.
<b>Alimentation</b>	220-240V mono (50 / 60 Hz)
<b>Poids</b>	5,5kg
<b>Normes</b>	Conforme aux normes européennes en matière de sécurité des appareils électriques.
<b>Détails &amp; Options</b>	Inclus câble d'alimentation et un filtre lavable. Prise sous-produit Interconnexion entre 2 produits maximum



#### ADVENTYS

Route de Pagny - 21250 Seurre - France

[www.adventys.com](http://www.adventys.com)

[contact@adventys.com](mailto:contact@adventys.com)

T: 03.80.20.46.15

#### Note importante

Adventys se réserve le droit de modifier les caractéristiques sans préavis.